

# **Bedienungsanleitung DELUXX® Cinema Elegance Motorleinwand**



## Vorwort

Vielen Dank, dass Sie sich für eine Leinwand entschieden haben.

Unsere Leinwände werden mit großer Sorgfalt aus hochwertigen Materialien hergestellt und zeichnen sich durch einfache Installation und Bedienbarkeit aus.

**ACHTUNG: Obwohl die Installation sehr einfach ist, sollte sie immer von qualifiziertem Personal durchgeführt werden. Wenden Sie sich an Ihren Händler oder an einen Elektroinstallationsfachbetrieb.**

**Der Hersteller übernimmt keine Verantwortung für Schäden, die durch falsche Installation, unautorisierte Modifikationen oder Reparaturen oder fehlende Erdung verursacht werden.**

**Um Schäden des Projektionstuches vorzubeugen, fahren Sie die Leinwand bitte erst aus, wenn Sie korrekt und vollständig befestigt und angeschlossen ist.**

Diese Bedienungsanleitung gilt für folgende Modelle

- a)  Elegance, Elegance Tension und InstaLine (motorisch betrieben)

**INHALT:**

---

<b>VORWORT</b>	<b>2</b>
<b>Beschreibung der Leinwand</b>	<b>4</b>
Technische Daten	4
Auspacken und überprüfen	4
Mitgeliefertes Zubehör Motorleinwand	4
Optionales Zubehör	4
Verfügbare Tuchsorten	4
<b>Warnhinweise</b>	<b>5</b>
<b>Reinigung</b>	<b>5</b>
Gehäuse	5
Projektionsfläche	5
<b>Gehäusegrößen:</b>	<b>6</b>
<b>Installation mit Wand- / Deckenhalter</b>	<b>7</b>
Wandmontage	7
Deckenmontage	7
<b>Technische Features</b>	<b>8</b>
<b>Anschluss der Elektrik</b>	<b>9</b>

## Beschreibung der Leinwand

### Technische Daten

- Projektions- Tuch aus PVC, Cadmiumfrei, Feuerschutzklasse M1
- Aluminium Gehäuse mit kratzfester Lackierung, Farbe weiß
- Speziell für den Leinwandbau entwickelte Motoren.

### Auspacken und überprüfen

Entfernen Sie den äußeren Karton, die Transportsicherungen am Ende und in der Mitte und die Plastikhülle.

Bitte bewahren Sie die Verpackung für die Dauer der Garantie auf, falls die Leinwand eingeschickt werden muss.

Überprüfen Sie das mitgelieferte Zubehör. (Liegt in einem Plastikbeutel verpackt bei.)

Versichern Sie sich, dass die Leinwand auf dem Transportweg nicht beschädigt wurde.

Äußerlich erkennbare Schäden müssen sofort bei Erhalt auf dem Frachtbrief vermerkt und umgehend gemeldet werden.

Verdeckte Schäden können nur geltend gemacht werden, wenn Sie unverzüglich bei Feststellung, spätestens aber 6 Tage nach Ablieferung gemeldet werden.

### Mitgeliefertes Zubehör Motorleinwand

- 1) 2 Paar Halter zur Decken oder Wandmontage
- 2) Metall Sicherungssplinte
- 3) Auf-/Ab-Schalter 10 A, 250 V a.c., mit Richtungspfeilen.
- 4) Schalterbox zur Aufputz Wand-Installation
- 5) Bedienungsanleitung

### Optionales Zubehör

- Funkfernbedienung
- Decken-/ Wandabstandhalter
- Leinwandreinigungsset

### Verfügbare Tuchsorten

<i>Tuchname</i>	<i>Gain</i>	<i>Reflektionsart</i>	<i>Projektionsart</i>	<i>Betrachtungsw.</i>	<i>Stärke</i>	<i>Rückseite</i>
Mattweiß	1,2	Diffus	Front	150°	0,5 mm	
Mattweiß BB	1,2	Diffus	Front	150°	1 mm	Schwarz
Rear Plus	5,0		Rück	70°	0,4 mm	

## Warnhinweise

Es wird empfohlen die Leinwand nur in Innenräumen mit normaler Raumtemperatur (20-25°C) und Luftfeuchtigkeit zu betreiben.

Setzt man die Leinwand Temperaturen von mehr als 50°C aus kann es zu dauerhaften Verformungen im Tuch und Wellenbildung kommen oder zum Herunterfallen des Tuches von der Rolle.

Setzen Sie die Leinwand nicht längere Zeit direkter Sonneneinstrahlung aus, da es sonst zu einer gelblichen Verfärbung des Tuches kommen kann. (Bei direkter Sonneneinstrahlung sollten Sie auch sicherstellen, dass die Leinwand nicht die oben angegebene Temperaturgrenze erreicht)

Da das Material aus dem die Projektionsfläche besteht zu elektrostatischer Aufladung neigt, kann es in sehr staubigen Räumen durch die Ablagerung von Staub auf der Oberfläche zur Minderung der Bildqualität kommen.

Versuchen Sie niemals die Leinwand manuell zu bewegen: Sie könnten Sie dabei beschädigen, oder noch schlimmer die Rolle aus der Verankerung lösen.

Die Endabschaltpunkte sind werkseitig vor eingestellt und dürfen nur vom Werk selbst geändert werden.

**Achtung: Schäden an Ihrer Leinwand, die durch die Missachtung o.g. Hinweise entstehen sind von der Gewährleistung ausgeschlossen. Der Hersteller übernimmt keine Verantwortung für Schäden, die durch falsche Installation oder Bedienung entstehen. Bei Manipulation an den Endabschaltpunkten erlischt die Garantie.**

## Reinigung

### Gehäuse

Unterbrechen Sie die Stromversorgung bevor Sie mit der Reinigung beginnen. Reinigen Sie das Gehäuse mit einem weichen feuchten Tuch.

Zum Entfernen gröberer Verunreinigungen verwenden Sie einen milden Neutralreiniger.

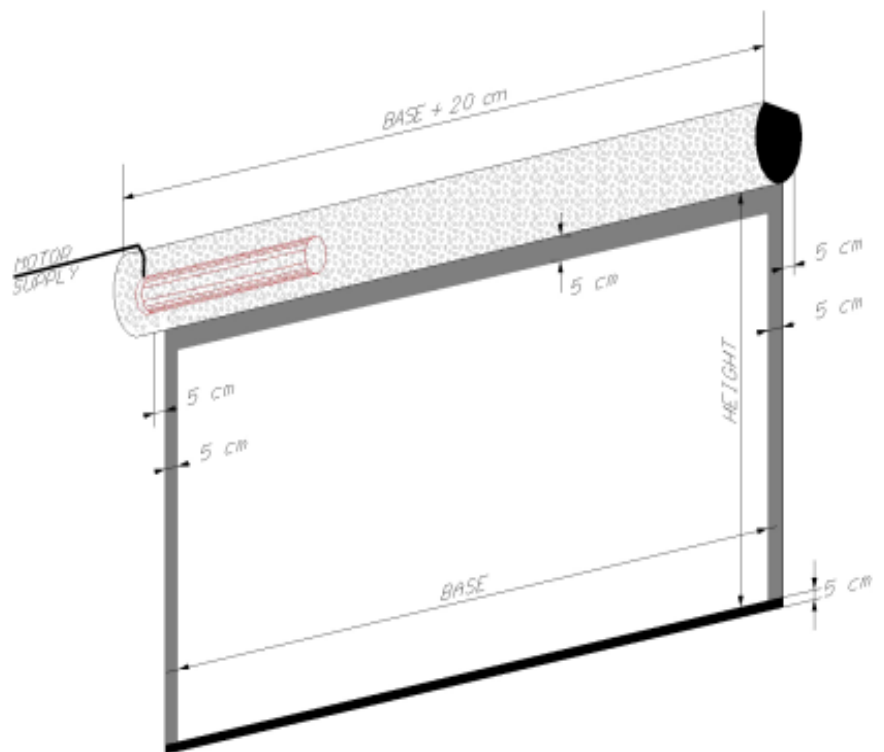
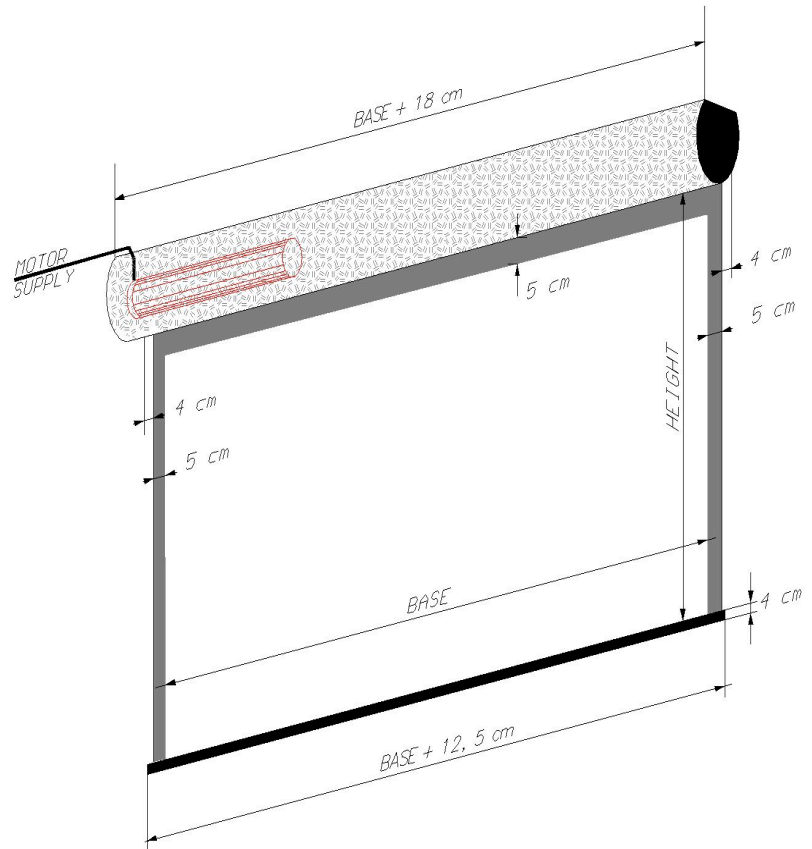
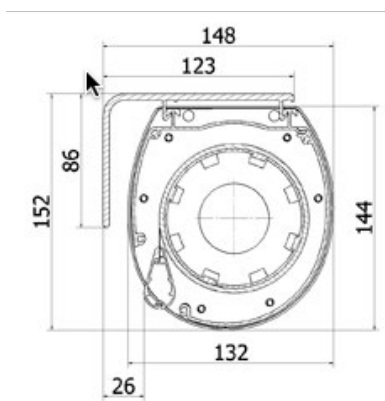
### Projektionsfläche

Benutzen Sie niemals Alkohol, Spiritus, Ammoniak oder Lösungsmittelhaltige Reinigungsmittel.

Verwenden Sie, falls nötig, ausschließlich neutrale Reiniger. Wir empfehlen unser Reinigungsset für Leinwände. Fragen Sie Ihren Händler.

## Gehäusegrößen:

abhängig von der  
Leinwandgröße werden  
verschiedene Größen von  
den Gehäusen verwendet.  
(siehe Abbildung unten).



ÜBERSICHT DER VERWENDETEN GEHÄUSEGRÖESSEN		
Bildbreite		
Gehäuseabmessung (mm)	Mattweiss/Rear Plus	BB
100X110	Bis 2,44 X x	Bis 2,44 X x
129X141	Bis 4,06 X x	z.Zt. n.Verfügbar

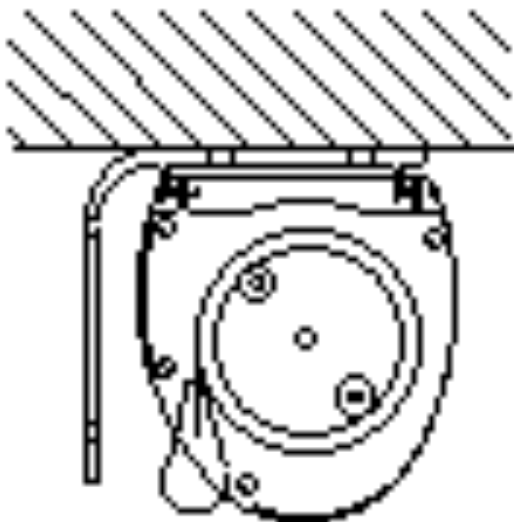
## Installation mit Wand- / Deckenhalter

### Wandmontage

Befestigen Sie die L-Winkel, die im Zubehörset enthalten sind mit Spreizdübeln, die der Wandbeschaffenheit angemessen sein müssen (Minimum  $\varnothing$  8 mm) an der Wand, so dass sie sich etwas 10 – 15 cm vom Gehäuseende entfernt befinden, wenn die Leinwand eingehängt ist. Hängen Sie das Leinwandgehäuse mit einer Drehbewegung in die Halter ein und fixieren Sie die Halter mit den Sicherungssplinten.

### Deckenmontage

Befestigen Sie die beiden Halter, aus dem Zubehörsatz mit Spreizdübeln, die der Deckenbeschaffenheit angemessen sein müssen (Minimum  $\varnothing$  8 mm) an der Decke, so dass Sie sich etwa 10- 15 cm vom Gehäuseende entfernt befinden, wenn die Leinwand eingehängt ist. Hängen Sie das Leinwandgehäuse mit einer Drehbewegung in die Halter ein und fixieren Sie die Halter mit den Sicherungssplinten.

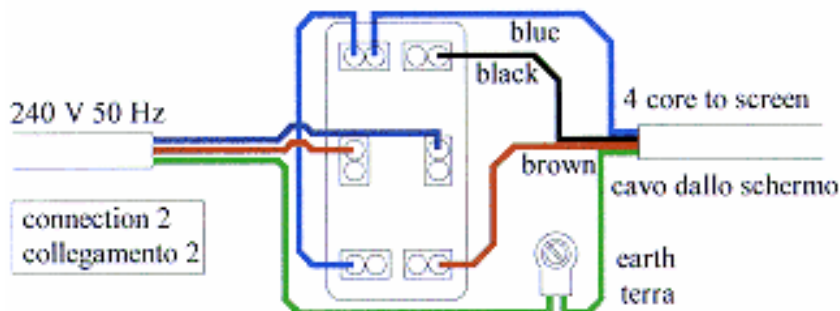
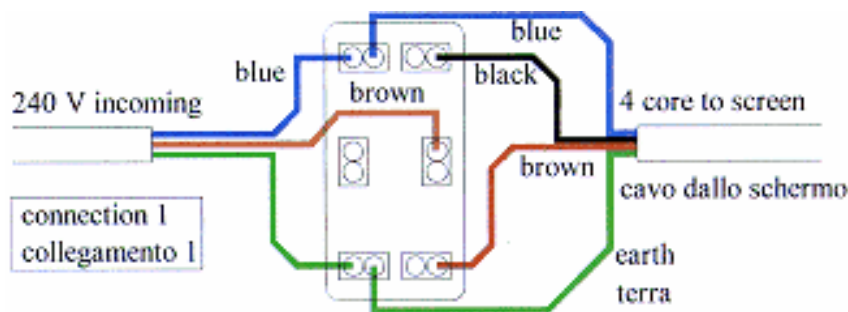
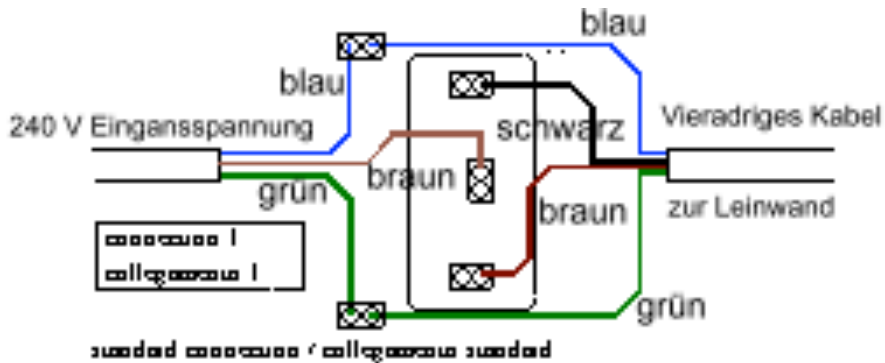


## Technische Features

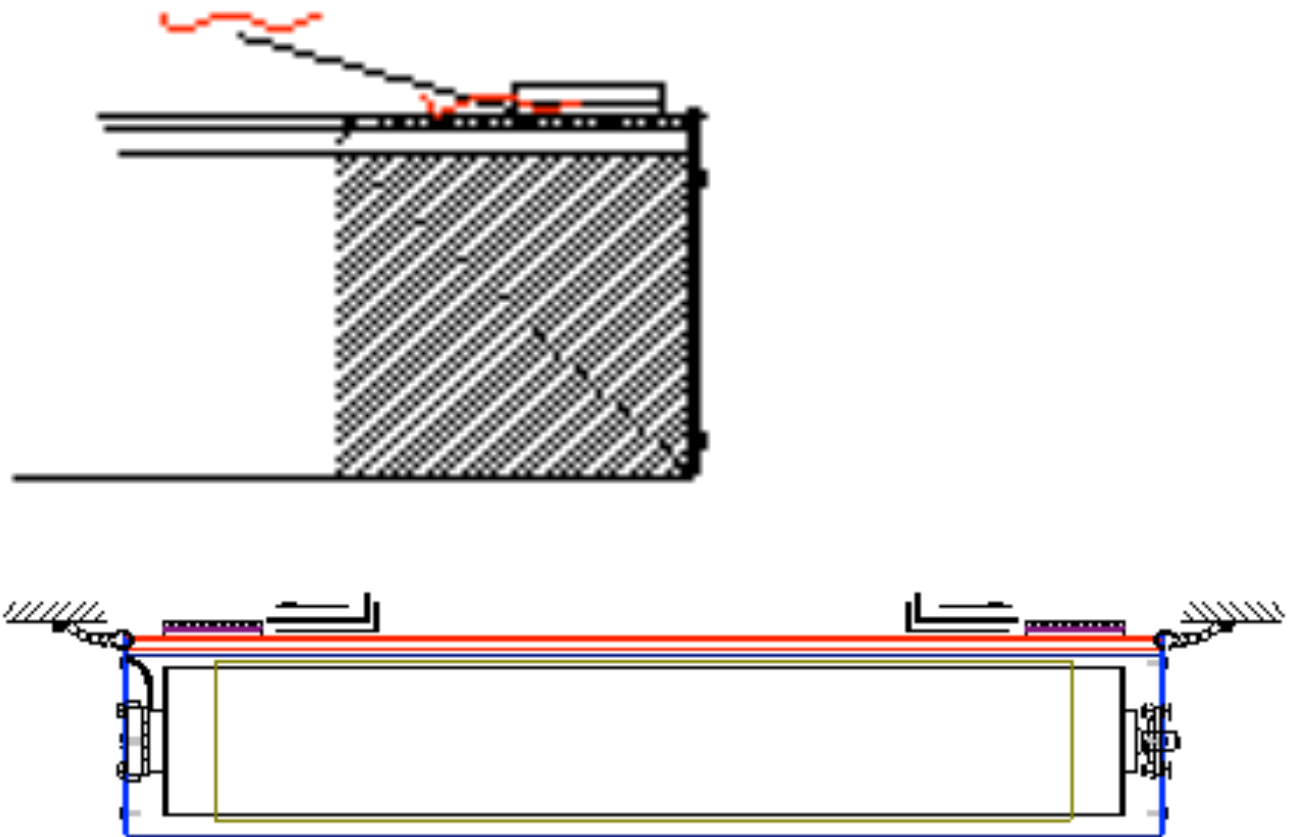
Der Antrieb erfolgt mit einem asynchronen monophasigen Rohrmotor von SOMFY mit folgenden Features: 230V, 50 Hz, 90 W, 17 Umdrehungen pro Minute

Gesteuert wird die Leinwand über einen mitgelieferten Auf-/Ab-Schalter oder eine optional erhältliche Funkfernbedienung.

Achtung: Es ist nicht möglich das vom Motor kommende Anschlusskabel auszutauschen. Wird dieses beschädigt muss die Leinwand ausgetauscht werden.







## Anschluss der Elektrik

Die elektrische Verkablung und Anschluss muss immer nach den CEE Vorschriften erfolgen.

Benutzen Sie bitte nur den mitgelieferten Schalter oder rein äquivalentes Produkt.

Schließen Sie den Schalter gemäß obiger Abbildung an.

**WARNUNG:** verbinden Sie nie zwei oder mehr Motoren mit demselben Schalter oder zwei Schalter mit demselben Motor. Zur Steuerung mehrerer Leinwände mit einer Bedieneinheit erhalten Sie im Fachhandel spezielle Module.